



ИНТЕР РАО
ЭЛЕКТРОГЕНЕРАЦИЯ

Опыт реализации требований СКЗИ в ИСУ

Докладчик: Зарецкий Дмитрий Викторович
главный эксперт

Дата: 12.07.2023



С 01 Января 2022 года все устанавливаемые ИВКЭ (УСПД, шлюзы) должны содержать СКЗИ

- В настоящий момент сетевые компании и гарантирующие поставщики не начали массовую установку подобного оборудования по причине его отсутствия или требований к условиям эксплуатации и монтажа:
 - Устанавливаются ПУ без подключения к системе ИСУ – отложенная установка УСПД/шлюзов;
 - Устанавливаются УСПД, которые впоследствии планируется модернизировать до версии УСПД с СКЗИ;
 - Производится монтаж двухуровневой системы – ПУ с GPRS/NB IoT модемами.

Необходимость использования СКЗИ на уровне ПУ отсутствует

- До конца 2023 года базовая модель угроз должна быть пересмотрена в части использования СКЗИ на уровне ПУ.

ТЕСТИРОВАНИЕ ПЕРВЫХ СЕРТИФИЦИРОВАННЫХ РЕШЕНИЙ С СКЗИ

- До конца 2023 года ПАО «Интер РАО» и ПАО «Россети» развертывают опытные зоны первых сертифицированных решений с СКЗИ:
 - ПАО «Интер РАО» - организация опытной зоны в Москве (Мосэнергосбыт);
 - ПАО «Россети» - киберполигон МРСК Кубань;
- Доступ к опытной зоне предоставляется специалистам ФСБ и Минцифры РФ;
- Результаты тестирования направляются в Минцифры РФ до конца 2023 года.

По мнению ФСБ, ИВКЭ должно обладать СКЗИ класса КС3!

В настоящий момент для ИВКЭ существует 2 предложения от производителей СКЗИ:

- Программно-аппаратный модуль класса КС3



- Программный модуль класса КС1
 - Требования КС3 обеспечиваются за счет дополнительного функционала, реализуемого в УСПД.



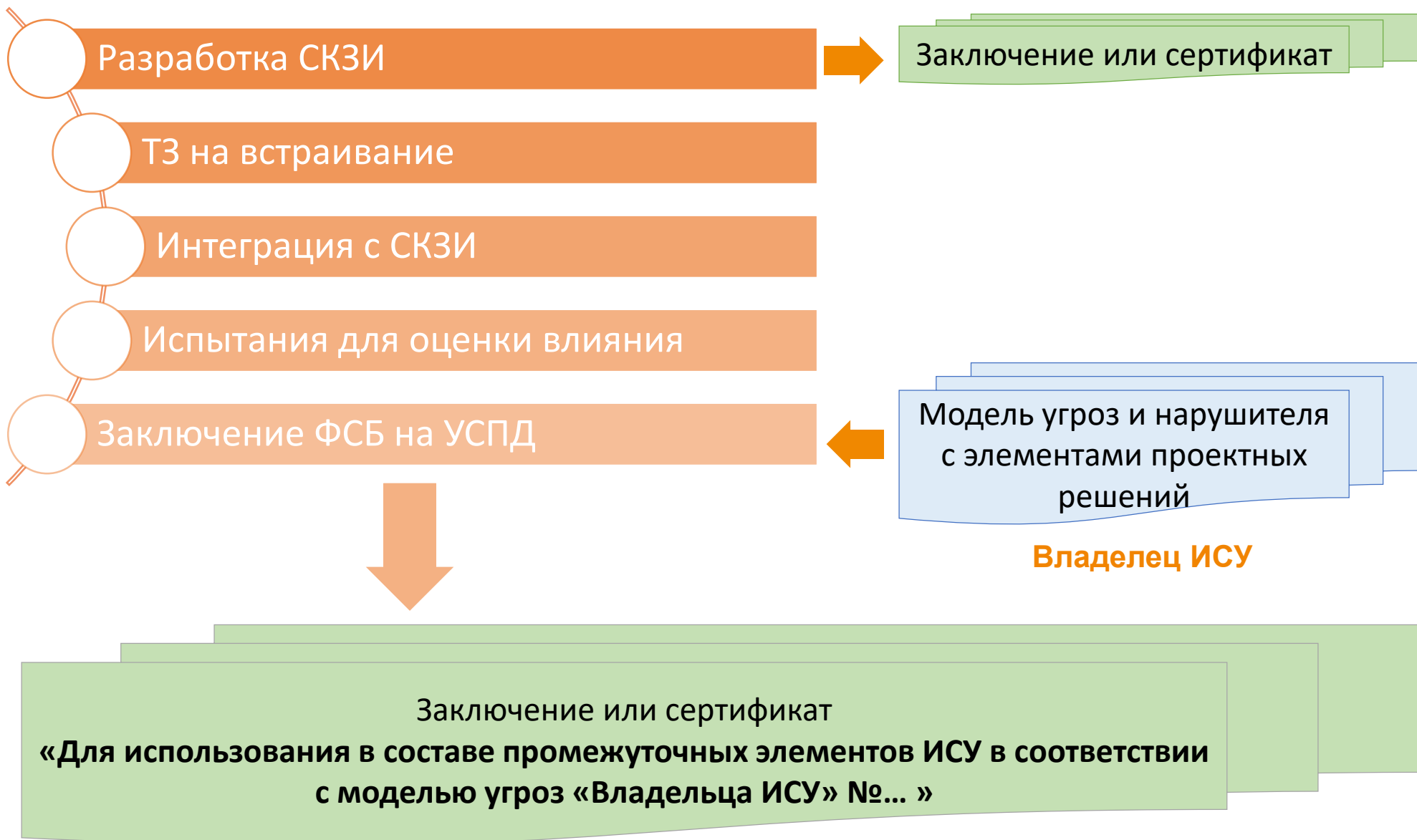
infotecs®



s•terra®

На финальной стадии находится сертификация решений от ряда других производителей СКЗИ.

- Например, программно-аппаратный модуль класса КС3 компании «Фискальная Безопасность».



«о лицензировании деятельности по разработке, производству, распространению шифровальных (криптографических) средств»

- Монтаж ИВКЭ должен производиться сотрудниками компании лицензиата ФСБ, имеющего действующую лицензию ФСБ России;
- Транспортировка ИВКЭ должна осуществляться сотрудниками компании лицензиата ФСБ;
- Для передачи ИВКЭ от застройщика для эксплуатации в ГП, застройщик должен иметь лицензию ФСБ;
- Действующая лицензия ФСБ России должна включать следующие пункты:
 - Пункт 12: Монтаж, установка (инсталляция), наладка шифровальных (криптографических) средств;
 - Пункт 21: Передача шифровальных (криптографических) средств.

В случае, если СКЗИ «взводится» на месте после монтажа, лицензия на транспортировку и монтаж не требуется!

В пунктах 12 и 21 постановления:

«... **за исключением** шифровальных (криптографических) средств защиты фискальных данных, разработанных для применения в составе контрольно-кассовой техники, и шифровальных (криптографических) средств защиты данных интеллектуальной системы учета электрической энергии (мощности), разработанных для применения в составе технологии, реализуемой промежуточным элементом интеллектуальной системы учета электрической энергии (мощности) и прибором учета электрической энергии ...»

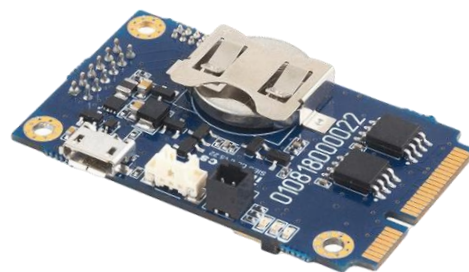
Завершено публичное обсуждение – 20.05.2023.

Идет подготовка заключения => Рассмотрение проекта в Правительстве РФ => Плановая дата подписания – Сентябрь 2023?

- До момента вступления в силу изменений к ППРФ 313 возможно:
 - Осуществлять монтаж сертифицированными специалистами;
 - При отсутствии лицензии у инжиниринговой компании отложить передачу оборудования на баланс владельца ИСУ до момента снятия указанных ограничений.



Поддержка протоколов:
ПИРС, СПОДЭС

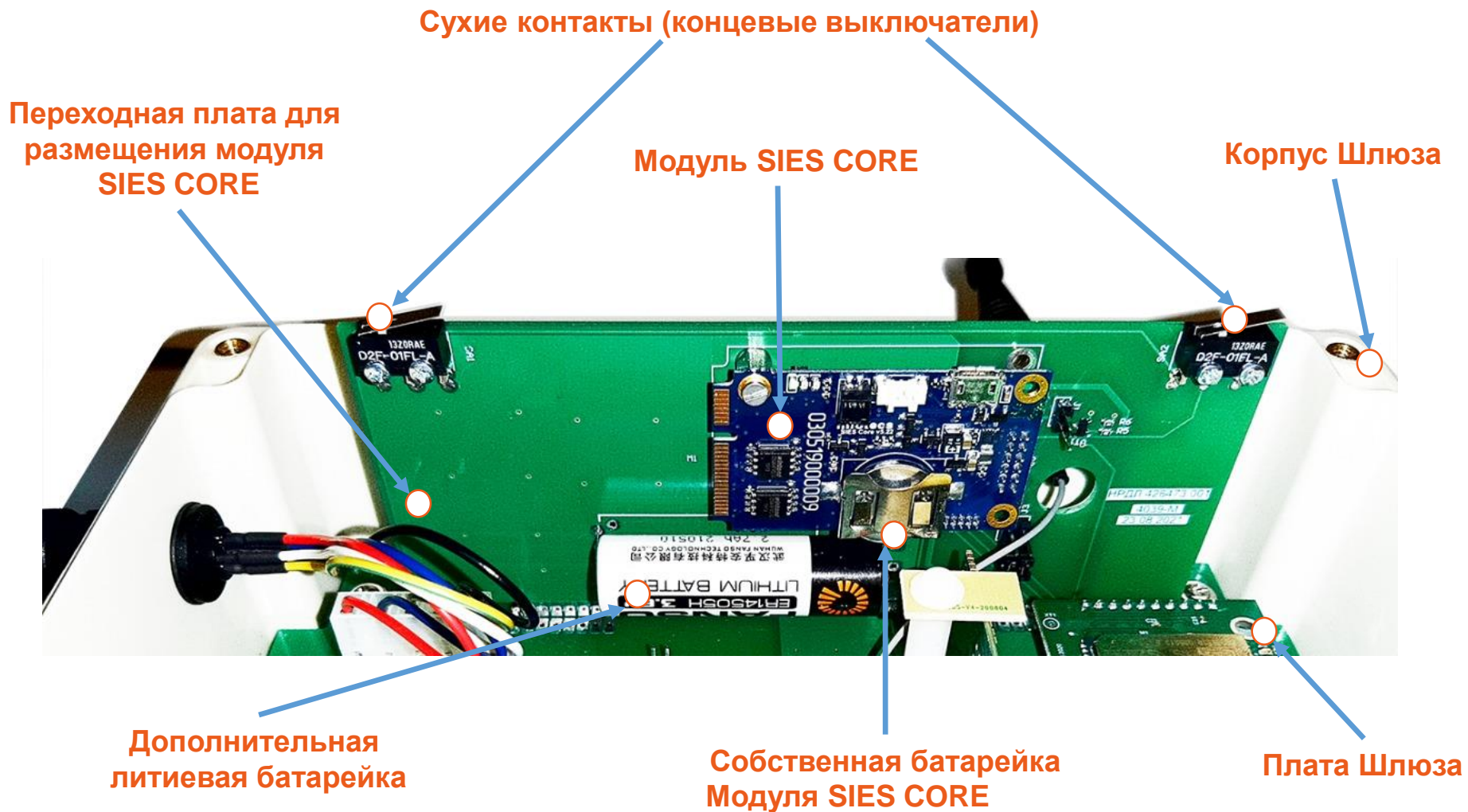


Выпускается
совместно с **infotecs**

- Аутентификация устройств;
- Контроль целостности передаваемых данных;
- Обеспечение конфиденциальности передаваемых данных;
- Контроль авторства передаваемых данных;
- Доверенная загрузка данных;
- Доверенное обновление ВПО;
- Доверенное конфигурирование.

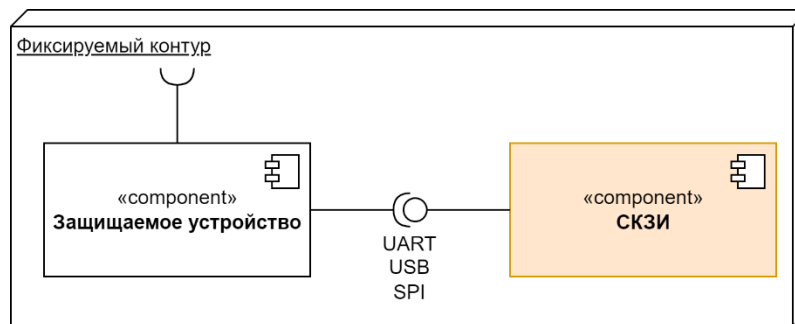
ГРАФИК РЕАЛИЗАЦИИ

- **Январь 2022** Согласовано Техническое задание на встраивание СКЗИ;
- **Ноябрь 2022** Пройдено тестирование шлюза с СКЗИ в сертифицированной лаборатории ФСБ;
- **Январь 2023** Получено положительное заключение ФСБ на встраивание СКЗИ (без фразы «Применяется для ИСУ»);
- **Февраль 2023** Сертификация ФСБ производственной площадки на производство СКЗИ;
- **Май 2023** Модель угроз ПАО «Интер РАО» согласована ФСБ;
- **Июнь 2023** Начата опытная эксплуатация на площадке «Мосэнергосбыт»;
- **30 Июня 2023** Дополнительное заключение ФСБ о применении для ИСУ.

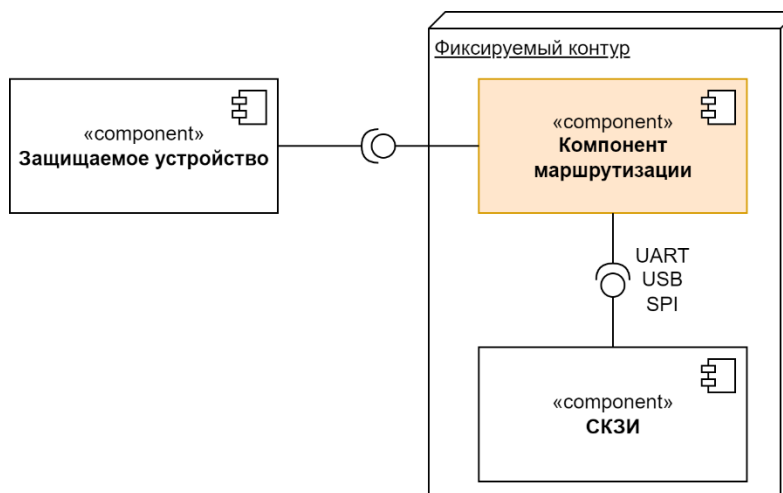


Шлюз комплектуется дополнительно литиевыми аккумуляторами.

1. При прямом подключении к защищаемому устройству («петлевой шифратор») требуется фиксация ВПО устройства.



2. При опосредованном подключении к защищаемому устройству и реализации «проходного шифратора» требуется только фиксация ВПО компонента маршрутизации.



Программный модуль СКЗИ компании «С-Терра» планируется к использованию на площадках ПАО «Россети»

s•terra®



УСПД с функциями контроллера телемеханики

- Получено положительное заключение на программный модуль СКЗИ;
- Со стороны ПАО «Россети» разработана и согласована с ФСБ частная модель угроз;
- Осуществлено встраивание программного модуля СКЗИ в УСПД;
- Проведен комплекс работ по интеграции функционала СКЗИ в ИВК «Пирамида-Сети»;
- Закончено комплексное интеграционное тестирование прототипа системы ПУ-УСПД-СКЗИ-ИВК;
- **21.02.2023** начаты работы по оценке влияния в сертифицированной лаборатории ФСБ. **Июнь 2023** получены проекты положительных протоколов испытаний;
- Для получения заключений ожидаем фиксацией «С-Терры» программного кода СКЗИ ПКЗ – **сентябрь 2023** – по итогам тестирования на киберполигоне ПАО «Россети».

- **Решения для трехуровневой системы в части ИВКЭ с СКЗИ – есть!**
- В настоящий момент производитель оборудования без участия владельца ИСУ и разработчика СКЗИ не в состоянии самостоятельно осуществить весь цикл работ по встраиванию и сертификации.
- Небольшим владельцам ИСУ затруднительно выполнить весь комплекс работ по выбору оборудования и сертификации системы (разработка частной модели угроз и технического проекта). **Типовые технические решения, частные модели угроз и согласительный механизм соответствия им?**
- Без внесения изменений в ППРФ №313 обеспечить необходимые темпы монтажа ИВКЭ невозможно. **Сентябрь 2023?**
- Отсутствует информация о доступных решениях в части оборудования с СКЗИ. **Реестр сертифицированного оборудования на базе ФСБ/Минэнерго/Цифровая Энергетика?**
- СКЗИ в ПУ: **для всех ПУ/только для двухуровневой системы/отсрочка принятия решения?**



ИНТЕР РАО

ЭЛЕКТРОГЕНЕРАЦИЯ

СПАСИБО ЗА ВНИМАНИЕ!

